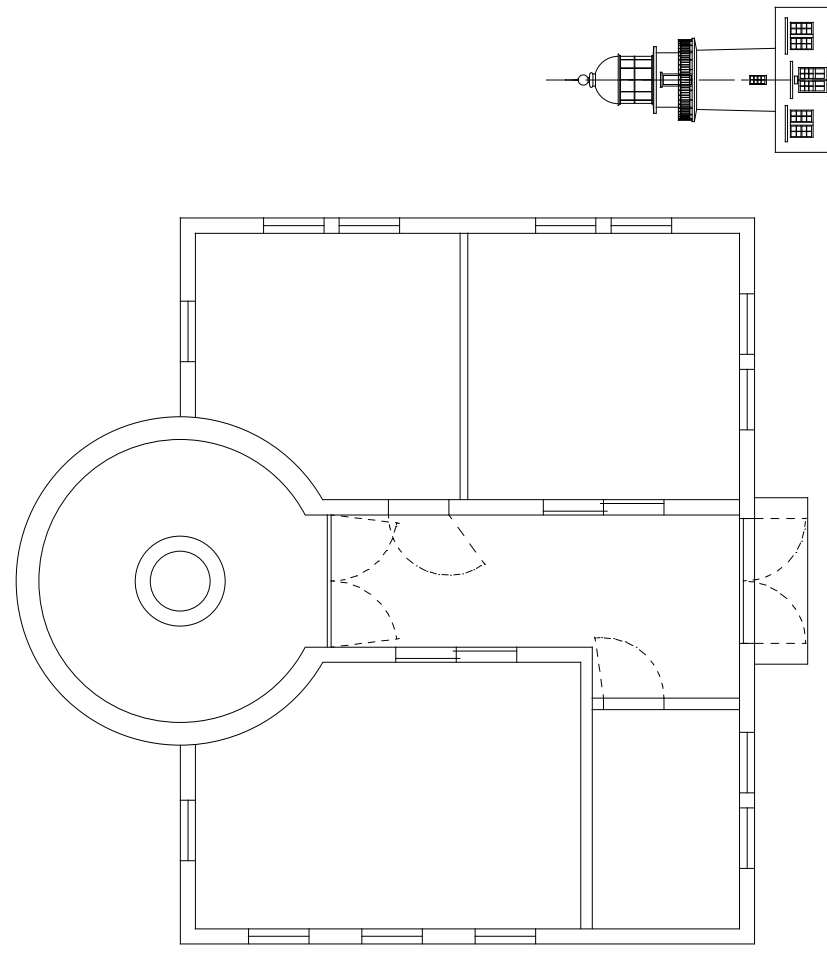


あなたを選ぶ「日本の灯台50選」



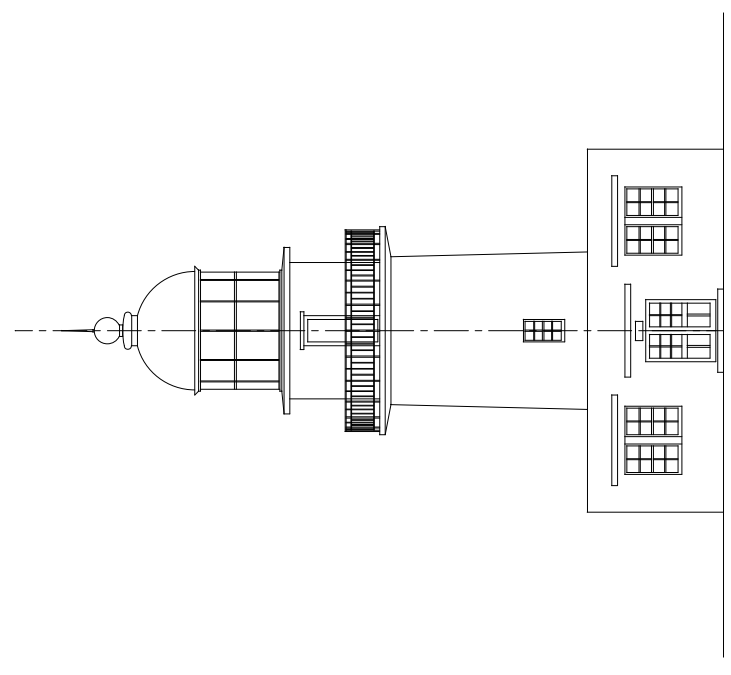
ペーパークラフト NO.79

八丈島灯台 S,1/100

東京都八丈町（石積ヶ鼻）

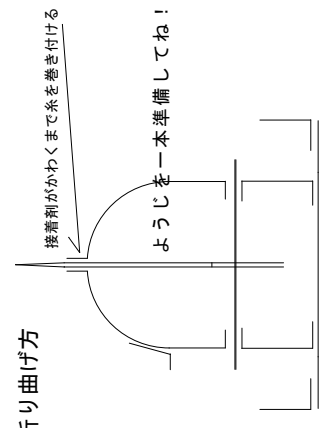
灯台の大きさ

- 高さ：建物 16.69m 光り 水面から95.59m
- 灯塔の太さ：円筒形 4.35m
- 光りのとどく距離：25.0海里（約46km）
- 光りかた：100万カンデラ 10秒間に1回白く光る（第三等閃光レンズ）
- 設置年月：昭和26年 6月10日



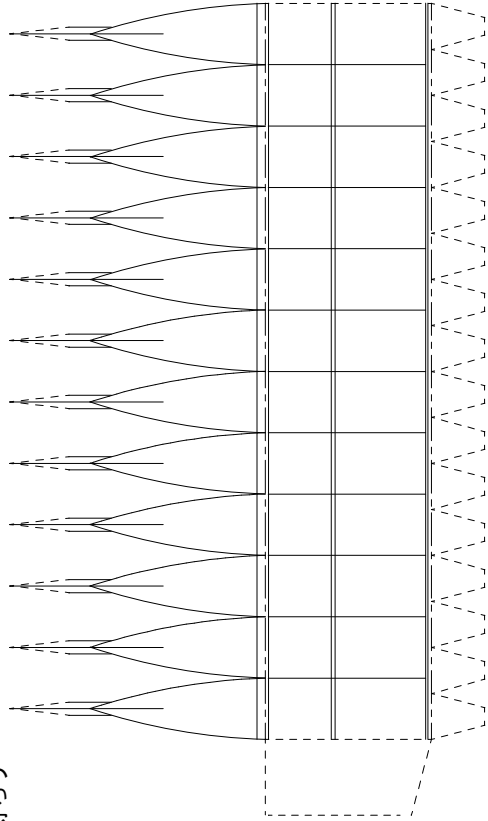
1 / 200

折り曲げ方

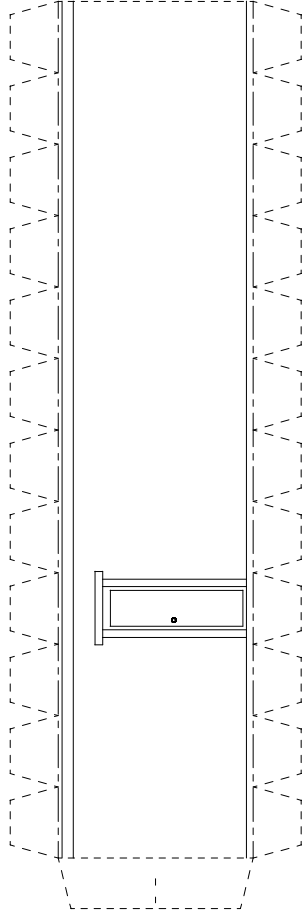


- 山折り線
- - - 谷折り線
- のりしろ

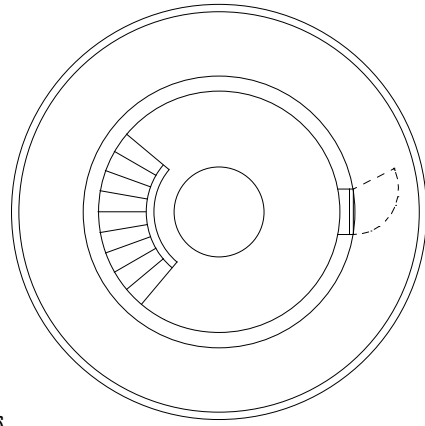
灯ろう



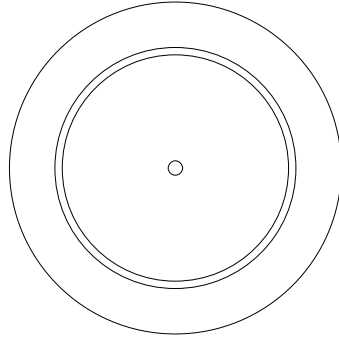
洞壁



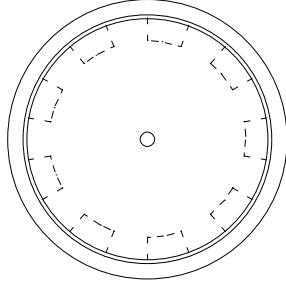
踊り場



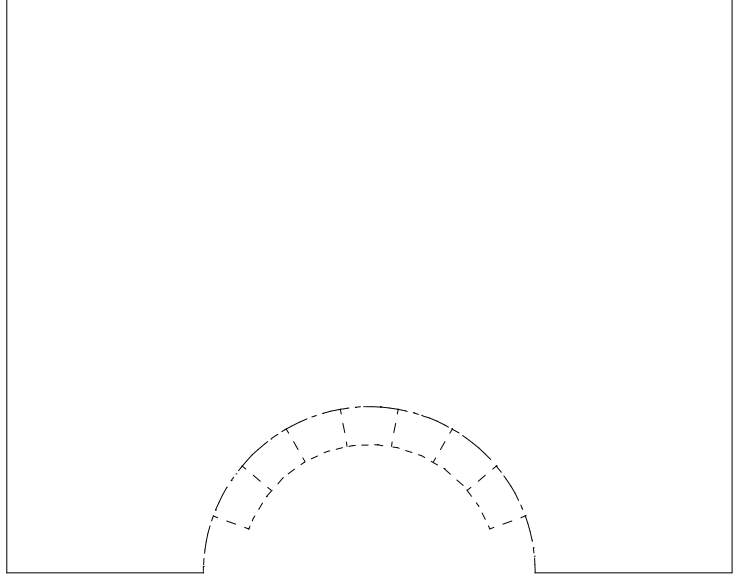
地覆



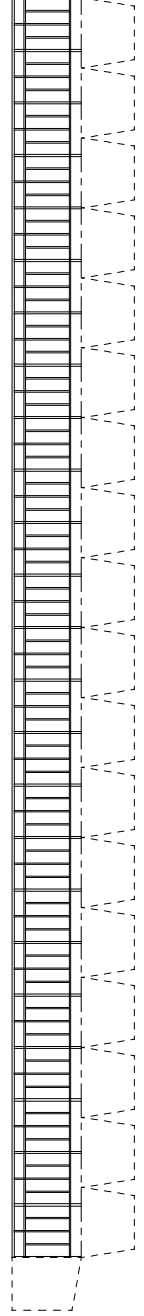
灯ろう上部ひさし



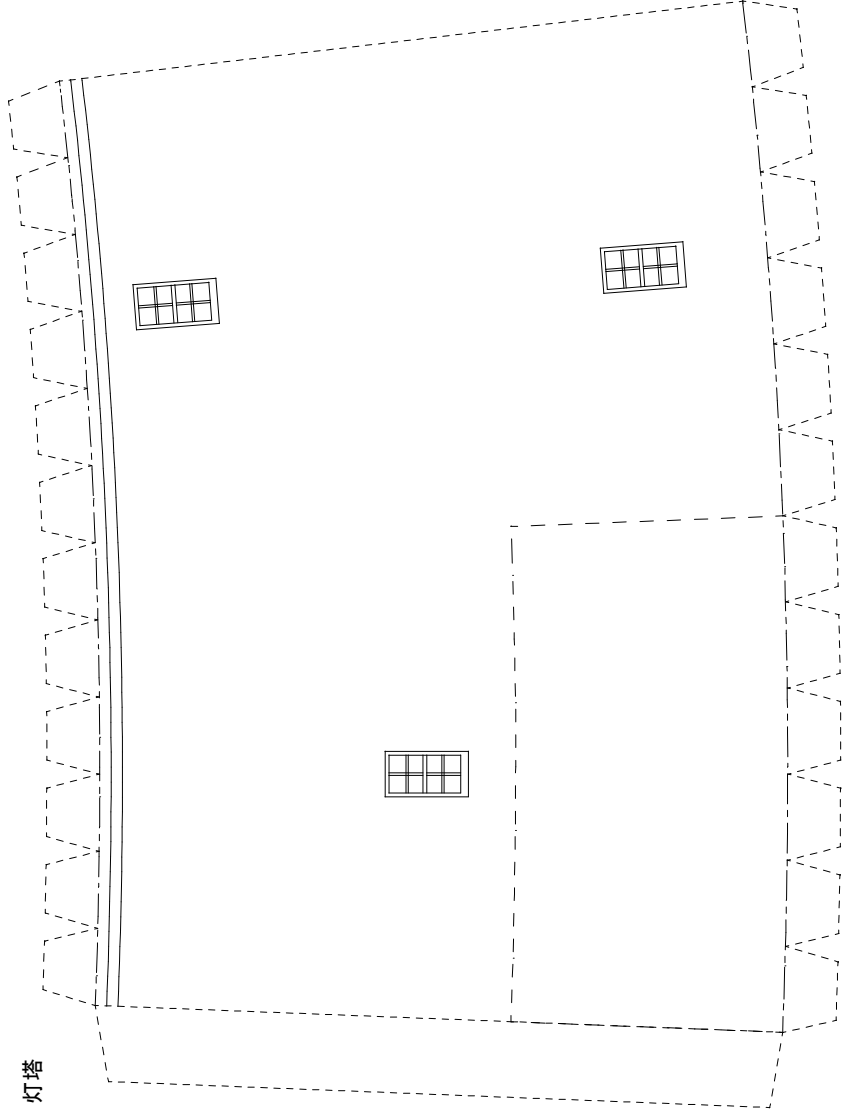
屋根



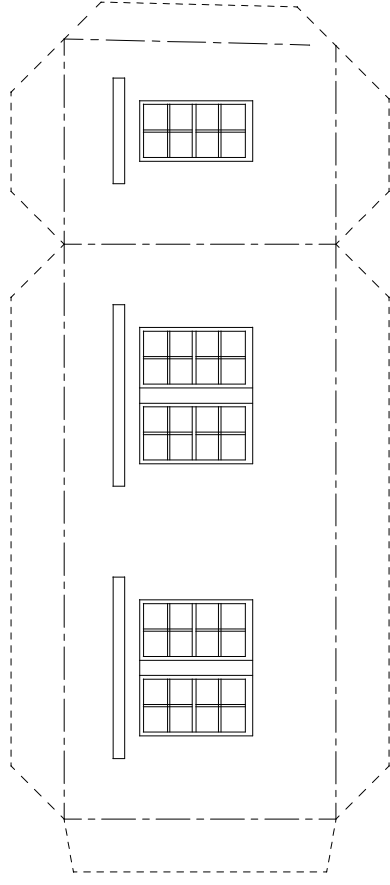
手摺



灯塔



付属舎壁



付属舎壁

